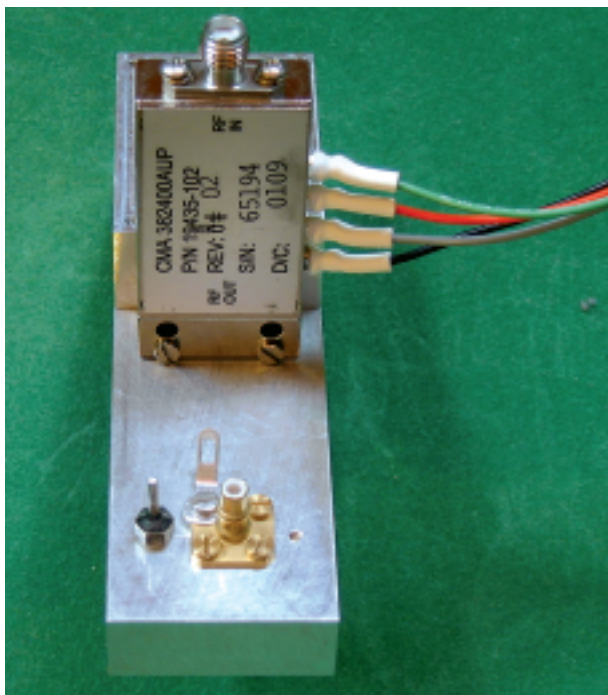


76-GHz-Transverter mit leistungsstarkem Multiplier

Philipp Prinz, DL2AM

Auf dem Amateurfunkmarkt sind 38-GHz-Multiplier angeboten worden. Dies hat den Autor dazu veranlasst, einen neuen 76-GHz-Transverter aufzubauen. Dessen Bauanleitung findet sich in diesem Beitrag.



Multiplier. Er vereinfacht den Aufbau des Transverters wesentlich und ist einsetzbar als Verdrei- oder Vervielfacher. Im ersten Mode beträgt die Ausgangsleistung 120...140 mW, und beim Vervielfacher kommt man auf ca. 80...90 mW, bei einem Input von 20...30 mW. Interessant ist auch, dass dieser noch bei 40,7 GHz 20...30 mW abgibt und somit bei 122 GHz noch zu verwenden ist, was der Autor in Kürze zu testen versucht.

76 GHz per Vervielfachung

Als Frequenzaufbereitung für den Transverter (**Bild 1**) verwendet der Autor die $\times 4 = 9,486 \text{ GHz} \times 4 = 37,944 \text{ GHz} \times 2 = 75,888 \text{ GHz}$ plus 144 MHz ZF = 76,032 GHz. Bei 9,486 GHz ist ein Input von etwa 20...30 mW notwendig.

Die Mischer-PCB [1] stammt von [2], wie auch die neue 47 GHz ZF-Platine. Bei der Mischer-Schottky-Barrier-Doppel-Diode handelt es sich um die MA4E1318 von Macom. Von derselben Firma gibt es auch eine Single-Diode mit der Bezeichnung MA4E1317. Das Gehäuse (**Bilder 2a bis c**) ist von Hubert Krause angefertigt [3].

Beim Einkleben der PCB mit Zweikomponenten-Silberleitkleber H20S [5] ist

Bei früher veröffentlichten 76-GHz-Transverttern bestand das Problem, die 38 GHz für den Multiplier auf Leistung zu bringen. Der Autor hatte mit Mühe bei seinem ersten Transverter auf 38 GHz 6 mW erreicht. Das Herzstück des folgenden Konzeptes ist ein 38-GHz-

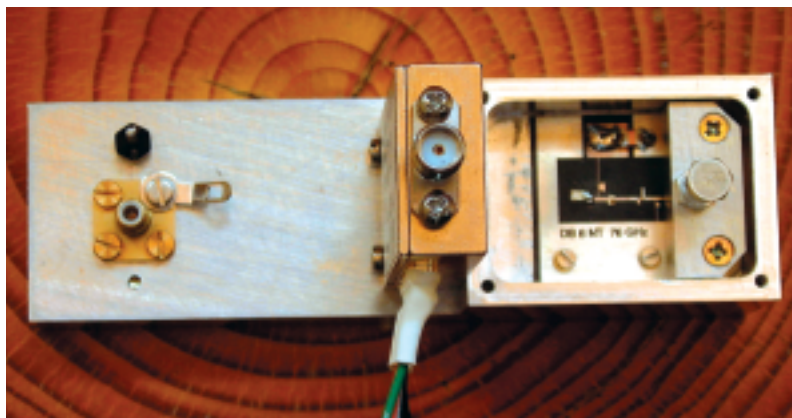


Bild 1: Transverterbaugruppe von oben betrachtet

Stückliste

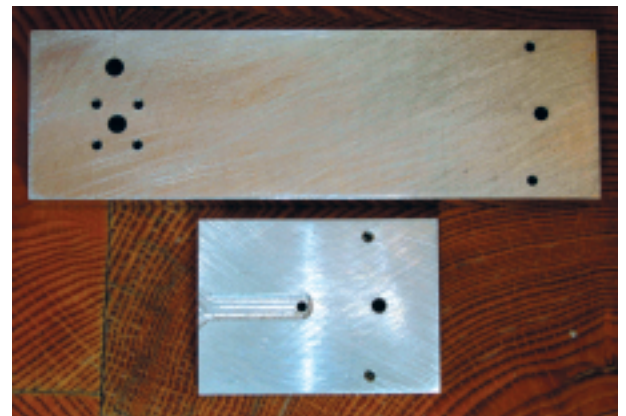
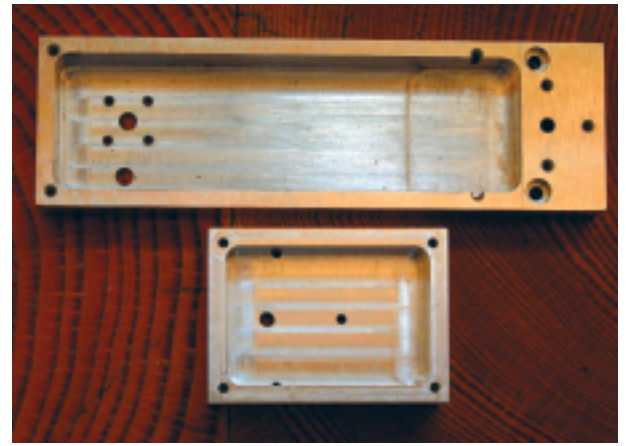
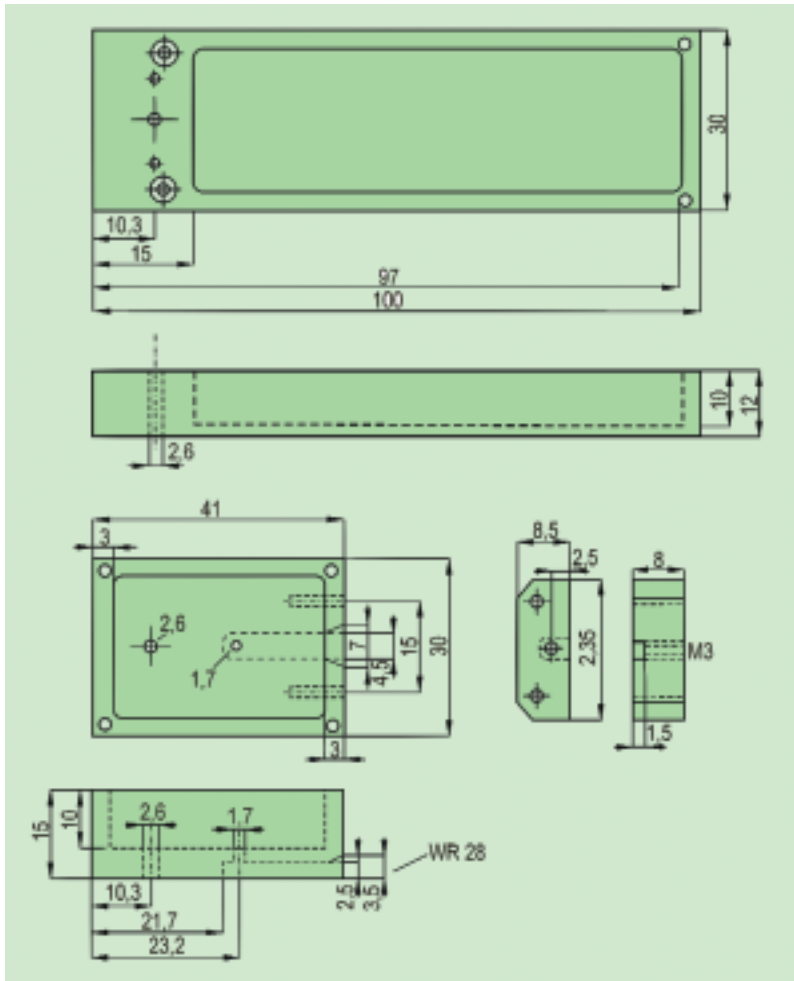
Anzahl	Bezeichnung	Bezug
1	Multiplier CMA 382400AUP	[4]
1	Gehäuse Mischer Hubert Krause	[3]
1	Gehäuse ZF	[3]
1	Hohlleiter-Anpassblock	[3]
1	PCB Mischer 76 GHz	[1]
1	PCB 47 GHz ZF	[1]
1	PCB DC	[4]
1	SMC-Flanschbuchse	
1	DC-Durchführung	
1	Einkoppelstift 5 mm lang	
1	Diode Macom MA4E1318 antiparallel	
1	LT1085-Spannungsregler	
1	Glimmer-Scheibe T0220	
1	7808 8 V/150 mA	
1	7660 Inverter	
1	1 k Ω -Poti	
4	Tantal 10 μ F/20 V	
1	300 Ω	
1	330 Ω	
1	1 k Ω	

sorgfältig vorzugehen. Die MA4E1318-Diode ist nur mit einem Mikroskop sicher einzukleben, wofür der Autor ebenfalls den genannten Kleber verwendet. Mit einer sehr spitzen Nadel (nachgeschliffen) trägt er ihn an den beiden Kontaktflächen der PCB auf. Von diesen Dioden hat der Verfasser schon mehr als 20 Stück eingeklebt und dabei ist erst eine durch Zerdücken mit einer sehr feinen Pinzette kaputt gegangen. Zum Festhalten des Bauteils nutzt der Autor jedoch weiterhin dieses Arbeitswerkzeug. Danach darf das zwei Stunden lange Aushärten bei 100 °C des Silberleitklebers nicht vergessen werden.

Der Einkoppelstift für 38 GHz besteht aus 1,7 mm UT085 mit 5 mm Länge. Auf der ZF-Platine hat der Autor den 7808-Regler und die Empfangsspannungsreduzierung nicht bestückt. Somit bringt er gleich die 12 V direkt an den DC-Eingang.

Abgleich bringt Leistung

Der Abgleich von 38 GHz auf der PCB ist sehr wichtig, nur da lässt sich die Ausgangsleistung gewinnen. Durch Anbringen von sehr kleinen Abstimmfäh-



Bilder 2a bis c: Gehäuseteile (rechts) bestehen aus gefrästem Aluminium. Deren Bemaßung ist der Konstruktionszeichnung (links) zu entnehmen

chen an der 50-Ω-Leitung bis zur Mischdiode lässt sich diese Stufe optimieren.

Zuerst stellt der Autor fest, wo Abstimmfächchen notwendig sind, dann bringt er an dieser Stelle Zweikomponenten-Silberleitkleber mit einer Nadelspitze an. Darauf legt er die Abstimmfächchen und verschiebt diese solange, bis maximale Ausgangsleistung vorhanden ist.

Das 100-Ω-Poti für die ZF-Ansteuerleistung ist auf maximalen Ausgang bei 76 GHz zu bringen. Dies sollte man nach Abschluss der Abgleicharbeiten nochmals kontrollieren. Problematisch gestaltet sich die Leistungsmessung auf dieser hohen Frequenz. Der Verfasser nutzt dafür das HP 432 + Messkopf von Hughes 60...90 GHz (**Bild 3**). Mit dem HP 8669 B und dem dazu gehörenden Mischer lässt sich das 76-GHz-Signal sehr schön beobachten. Ansonsten verweist er auf die Beschreibung in [1].

Erster Aufbau mit 1,4 mW

Beim ersten Transverter-Aufbau erreichte der Autor 1,45 mW DSB-(Doppelseitenband)-Leistung bei einer Trägerunterdrückung von 22 dB. Der

zweite Aufbau ergab nur 1,1 mW bei ähnlicher Trägerunterdrückung. Optisch war nicht zu erkennen, warum die zweite Variante weniger HF brachte. Die Leistung des 38-GHz-Multipliers beläuft sich auf ca. 80 mW, bei einem Input von ca. 20...30 mW. Experimente zeigten, dass die MA4E1318 erst bei höherer Aussteuerleistung optimal funktioniert.

Für die Stromversorgung des Multipliers sind folgende DC-Spannungen nötig: grün = -4...5 V, rot = 7...8 V und grau = 5 V bei etwa 420 mA. Diese Spannungen generiert die DC-Platine

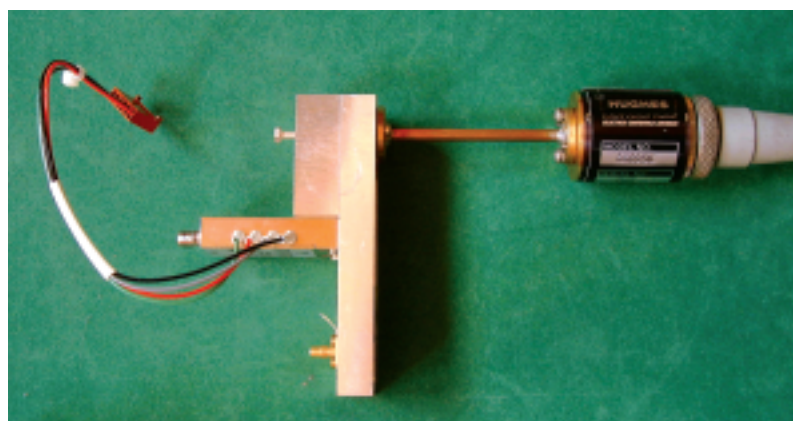
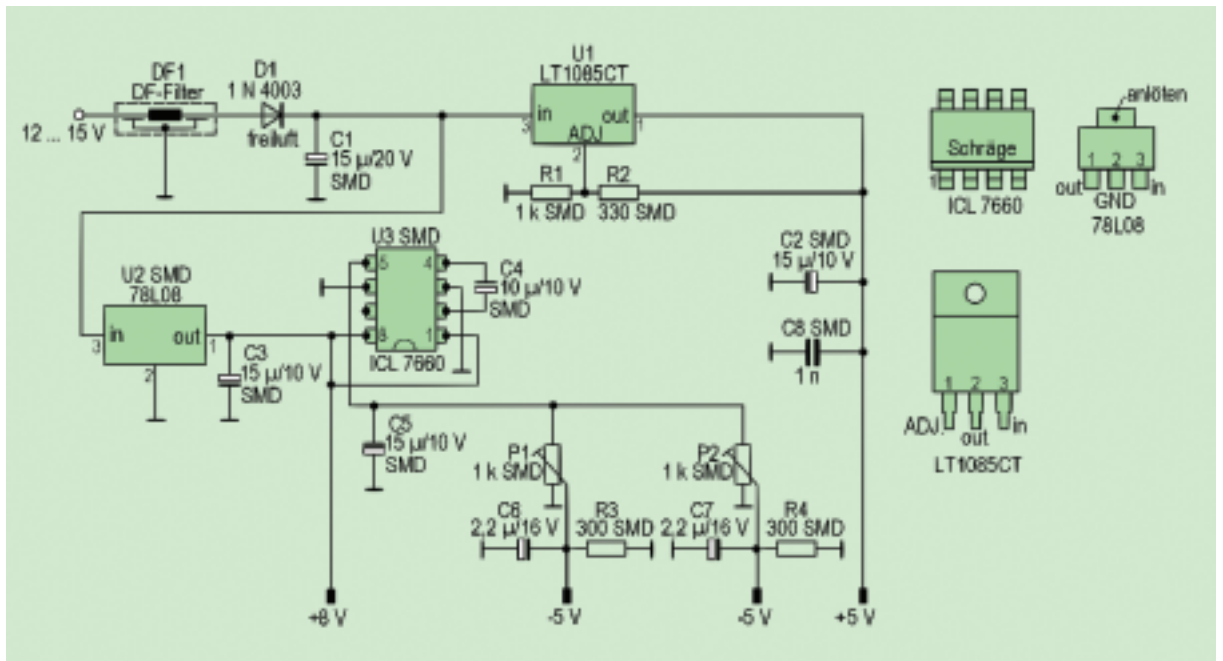


Bild 3: Leistungsmessung mit thermischem Messkopf

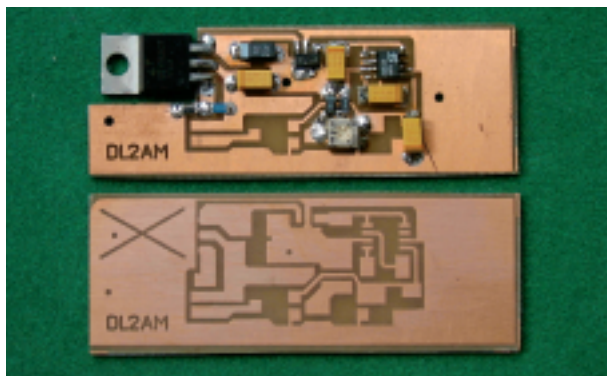
Literatur und Bezugsquellen

- [1] Michael Kuhne, DB6NT: „76 GHz Transverter“, Dubus 1/94
- [2] Kuhne electronic GmbH, Scheibenacker 3, 95180 Berg, Tel. (0 92 93) 80 09 39, Fax (0 92 93) 80 09 38, www.db6nt.com, kuhne.db6nt@t-online.de
- [3] Hubert Krause micro-mechanik, Silberbachstr. 7b, 65232 Taunusstein-Wehen, Tel. (0 61 28) 24 72 51, Fax (0 61 28) 24 72 53, info@micro-mechanik.de
- [4] Philipp Prinz, DL2AM, Riedweg 12, 88299 Leutkirch, prinz.dl2am@t-online.de, www.dl2am.de
- [5] Firma Politec, Tel. (0 72 43) 60 44 03

Auf Wunsch ist der Autor bereit, die Schottky-Dioden für den Mischer einzukleben. Von den Multipliers kann er noch einige abgeben.



Bilder 4a und b:
DC-Platine (unten)
und ihr zugehöriger
Stromlaufplan (oben)



(Bilder 4a und b). Die Negativspannung ist gleichzeitig mit den Positivspannungen zuzuführen. Die Rauschmessung mit einem HP 8970 und selbst gebautem Rauschgenerator ergab ca. $NF = 12 \text{ dB} - \text{DSB}$ (in SSB 6 dB). Sobald der Autor die 38-GHz-Ansteuerleistung zurücknimmt, ist das Rauschen kaum besser. Leichter erreicht man die maximale Leistung, wenn man neben den Verdoppler einen Spiegel legt. Dieser ist so zu justieren, dass im

Blickfeld gleichzeitig das Instrument des verwendeten HF-Meters und der abzugleichende Verdoppler zu sehen ist (Bild 5). Dadurch ist es möglich, gleichzeitig das Verschieben der Fähnchen und deren Veränderung an der HF-Anzeige zu beobachten. Diese Anwendung lässt sich auch bei anderen Abgleicharbeiten einsetzen. Mit der Rauschmessung bei einer solch hohen Frequenz ist das weiterhin so eine Sache. Inwieweit die Rauschmessung des Verfassers stimmt, ist er sich nicht ganz sicher.

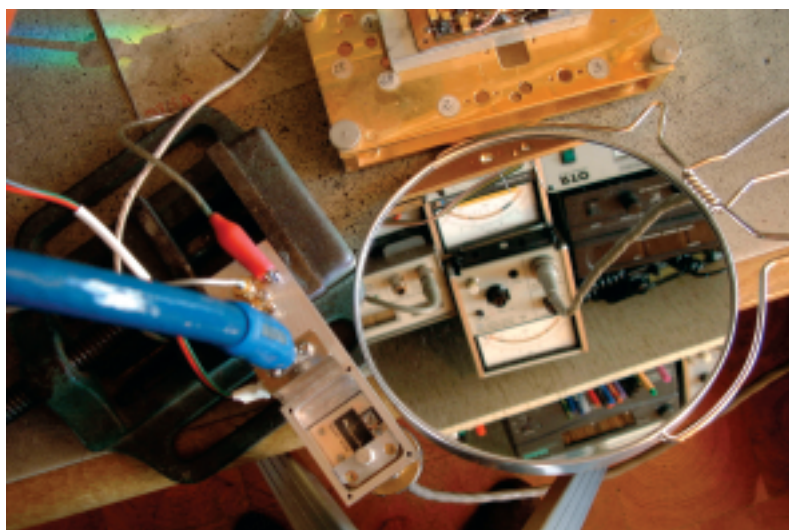


Bild 5:
Spiegel als
Abstimmhilfe – zwei
Sachen gleichzeitig
im Blickfeld

Tests in freier Natur

Am 17. August lief der erste Test mit dem neuen 76-GHz-Transverter. Wilfried Werkmeister, DH9YAU, war auf dem Hochgrat (Allgäu), Höhe 1833 m, der Autor 64 km nördlich davon mit Sicht zum Hochgrat (Bild 6). Auf Anhieb gelang die einstündige SSB-Verbindung auf 76 GHz.

DH9YAU gab DL2AM den Rapport S9+, umgekehrt S8. Dies erklärt sich aus dem Leistungsunterschied der verwendeten Stationen. Die Leistung von DH9YAU betrug ca. $100 \mu\text{W}$ SSB und die des Autors ca. $700 \mu\text{W}$ SSB.


Es müssen fantastische Bedingungen gewesen sein, obwohl die Luftfeuchtigkeit bei 80 % lag. Beide QSO-Partner haben sich über diese Verbindung sehr gefreut. 



Bild 6: Nach dem Selbstbau folgt der Transvertertest in freier Natur. Wilfried Werkmeister, DH9YAU (L), funkte in SSB auf 76 GHz über eine Distanz von 64 km mit DL2AM (r.)

Sie erreichen den Autor unter:
Philipp Prinz, DL2AM,
Riedweg 12
88299 Leutkirch
prinz.dl2am@t-online.de, www.dl2am.de